



Pushing Performance

People | Power | Partnership

# 浩亭 2018年 轨道交通新产品

---

话:18136656088 <http://www.hartingconnector.com>

# 连接发展趋势： 通过减轻重量实现高效节能

## Han-Eco® B

与金属上壳相比,适用于 Han®B 标准插芯的新一代塑料上壳和底座重量减轻高达 50%。



- 坚固而轻量:比金属上壳轻 50%
- 兼容 Han® B 金属上壳和底座
- 插芯采用前侧或后侧安装方式,缩短了安装时间
- 户外应用的产品系列能够应对更严苛的环境条件
- “咔嗒一声配对完成”组装理念,确保安全装配
- IP 防护等级: IP66

## 用于 Han®24 HPR EasyCon 的屏蔽和应力线夹

可以实现优化接触和牢固固定。



- 可在上壳/底座内进行屏蔽连接和/或应力消除
- 分开的上壳/底座确保简单容易的装配过程,同时还能对“开放系统”上的电缆和屏蔽连接进行简单的检查
- 可以与标准插芯和 Han-Modular® 模块一起使用

# 连接发展趋势： 数据传输增加

## M12 PushPull 和纤巧设计，带压接法兰

直式或弯式，现在还带有压接法兰，可实现安全可靠的数据传输。



- 外形纤巧、节省空间的外壳，适合公头和母头
- 使用 PushPull 推拉式 机制，实现快速锁定和解锁
- 通过直式和弯式版本中的 A、D 和 X 编码，实现通用目的
- 压接法兰/套管，实现高机械线缆应力消除
- 屏蔽编织层和底座之间的电阻非常低

## 集成变压器的M12

坚固的 PCB 连接器带有集成变压器，可将空间需求降低 30 %。



- 分体式设计，易于组装
- 设计符合 IEC 61 076-2-101/109 标准
- 根据铁路标准 IEC 61 373 进行冲击和震动测试
- 符合 IEEE 802.3 标准的以太网规范，PoE+ 最高可达 750 mA 和 57 V
- 通过 1.5kV 交流电压的耐压测试，适合直型和弯型版本中的 D 和 X 编码

# 连接发展趋势： 数据传输增加

## Han-Modular®

Han-Modular® Gigabit 模块 Cat. 7A 提高铁路通信中数据传输的质量和可靠性。



- 信号完整性得到显著改善，提高了抗干扰性
- 在最高 1000 MHz 的工作频率下，实现最高 10 Gbit/s 的传输速率
- Gigabit 模块拥有经过验证且坚固耐用的设计，为车间跨接提供了可靠的传输特性
- 面向未来的 Cat. 7A 接口，适用于不断增加的数据传输速率要求
- 在与 100 多种不同的连接器插芯模块结合使用时，可以灵活地用于 Han-Modular® 系列的电源、数据和信号

## Han-Smart® 过压保护模块

对具有共同参考电位的信号和闭合信号电路提供过压保护。

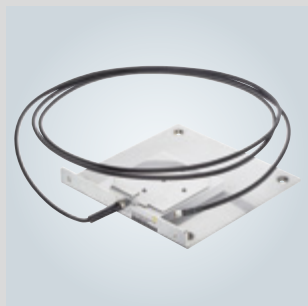


- 最大限度地降低空间要求
- 减少布线工作量
- 直接在连接器中释放过电压
- 在相邻电缆中没有串扰
- 减少库存需求 ( 在一个组件中实现插头和保护功能 )

# 连接发展趋势： 数据传输增加

## 交通运输领域的射频识别系统(RFID)

基于 RFID 的位置和定位系统。



- 设计：阅读器安装在列车上，免维护应答器安装在轨道上
- 精确识别每个轨道和车辆位置
- 检查车门开启条件
- 控制正确的轨头调节
- 减少受电弓磨损
- 提供具体的停车位置

## 带有 Ha-VIS RFID 阅读器的 Ha-VIS RFID ETB 应答器

基于 RFID 无线传输的转向架数据采集。



- 免维护
- 减少布线工作量
- 加速维护流程
- 简化认证
- 包括转向架标识

## 连接发展趋势： 易于处理

### 适用于 Han®16 和 24 HPR 放大版 上壳和底座的适配器

为 Han®HPR 接口提供更多布线空间。



- 在 Han®HPR 放大版上壳中使用整体式或 Han-Modular® 插芯
- 与标准 Han® HPR 不封底固定底座兼容
- Han® HPR 接口增加了布线空间和操作空间，并扩展了应用可能性

### Han® 24 HPR EasyCon 短化版

跳线电缆连接器，具有更多布线空间。

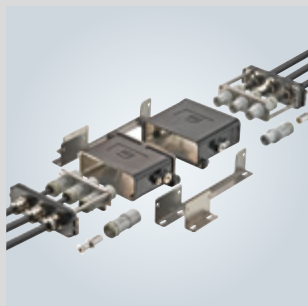


- 分开的上壳/底座确保了简单易用的装配过程；同时还能对连接器上的电缆和屏蔽连接进行简单的检查。
- 与标准 Han® HPR 上壳相比，布线空间更大，非常适合用于短距离车间跳线
- 在上壳中使用整体式或 Han-Modular® Han® 系列插芯
- 可在底座/上壳内进行屏蔽连接和/或应力消除

# 连接发展趋势： 易于处理

## Han® 16 HPR EasyCon

应用于电机的空间紧凑型大电流连接器。



- 分开的底座/上壳确保简单易用的装配过程，同时还能对“开放系统”上的电缆和屏蔽连接进行简单的检查
- 空间得到优化而且非常灵活，最多可容纳  
2 个 650 A 触点、3 个 350 A 触点、  
4 个 250 A 触点和 6 个 单个模块
- 得到验证的 Han® HPR 底座/上壳系列特性包括螺栓锁定、出色的 EMC 特性、IP68 等

## 适用于后侧密封的

## Han® 6 HPR 和 Han® 24 HPR 上壳

Han® HPR 底座解决方案的应用领域几乎没有限制。



- 高 IP 防护等级 (IP66 / IP68 / IP69k)
- 设计紧凑，适用于空间优化的穿板式应用
- 配有抗压框，适用于薄壁面板

# 连接发展趋势： 易于处理

## 车间连接电缆

基于客户的要求和规格。



- 选择所使用的组件,同时考虑适用的铁路规范和标准
- 在浩亭的实验室中使用客户规范或标准化测试程序进行鉴定和验证
- 客户专用接线盒,可根据现有环境条件提供完整的车间跨接方案

## 浩亭 PushPull V4 推拉式连接器

提供满足数据、信号、电源和光纤连接需求的易用型通用接口。



- 防水防尘 (IP65 / IP67)
- 易于操作:免工具装配
- 适用于各种应用:一推即连接
- “安全夹”锁定系统,防止意外松开





Pushing Performance

浩亭(珠海)贸易有限公司

微信/电话:18136656088

<http://www.hartingconnector.com>

2019-01-08 98 42 931 1001